

ICS 83.080.01
G 31



中华人民共和国国家标准

GB/T 4616—2008/ISO 308:1994
代替 GB/T 4616—1984

GB/T 4616—2008/ISO 308:1994

塑料 酚醛模塑料 丙酮可溶物 (未模塑态材料的表观树脂含量)测定

Plastics—Phenolic moulding materials—Determination of acetone-soluble matter
(apparent resin content of material in the un moulded state)

(ISO 308:1994, IDT)

中华人民共和国
国家标准
塑料 酚醛模塑料 丙酮可溶物
(未模塑态材料的表观树脂含量)测定
GB/T 4616—2008/ISO 308:1994

*
中国标准出版社出版发行
北京复兴门外三里河北街16号
邮政编码:100045

网址 www.spc.net.cn
电话:68523946 68517548
中国标准出版社秦皇岛印刷厂印刷
各地新华书店经销

*
开本 880×1230 1/16 印张 0.5 字数 8 千字
2008年11月第一版 2008年11月第一次印刷

*
书号:155066·1-34783 定价 10.00 元

如有印装差错 由本社发行中心调换
版权专有 侵权必究
举报电话:(010)68533533



GB/T 4616-2008

2008-08-04 发布

2009-04-01 实施

中华人民共和国国家质量监督检验检疫总局
中国国家标准化管理委员会 发布

单位为毫米

前 言

本标准等同采用 ISO 308:1994《塑料——酚醛模塑料——丙酮可溶物(未模塑态材料的表观树脂含量)测定》(英文版),与之主要不同如下:

- “本国际标准”改为“本标准”;
- 删除了国际标准的前言;
- 用小数点“.”代替国际标准中的小数点符号“,”;
- 对于 ISO 308:1994 引用的其他国际标准中有被等同采用为我国标准的,本标准用引用我国国家标准代替对应的国际标准。

本标准代替 GB/T 4616—1984《酚醛模塑料丙酮可溶物(未模塑态材料的表观树脂含量)的测定》。

本标准与 GB/T 4616—1984 主要不同如下:

- 标准名称改为与 ISO 标准一致;
- 增加了“规范性引用文件”一章;
- 增加了“术语和定义”一章;
- 编辑性修改。

本标准由石油和化学工业协会提出。

本标准由全国塑料标准化技术委员会(SAC/TC 15)归口。

本标准负责起草单位:国家合成树脂质量监督检验中心。

本标准参加起草单位:上海欧亚合成材料有限公司、常熟东南塑料有限公司。

本标准起草人:云伯翎、赵平、刘勇、魏卫。

本标准所代替标准的历次版本发布情况为:

- GB/T 4616—1984。

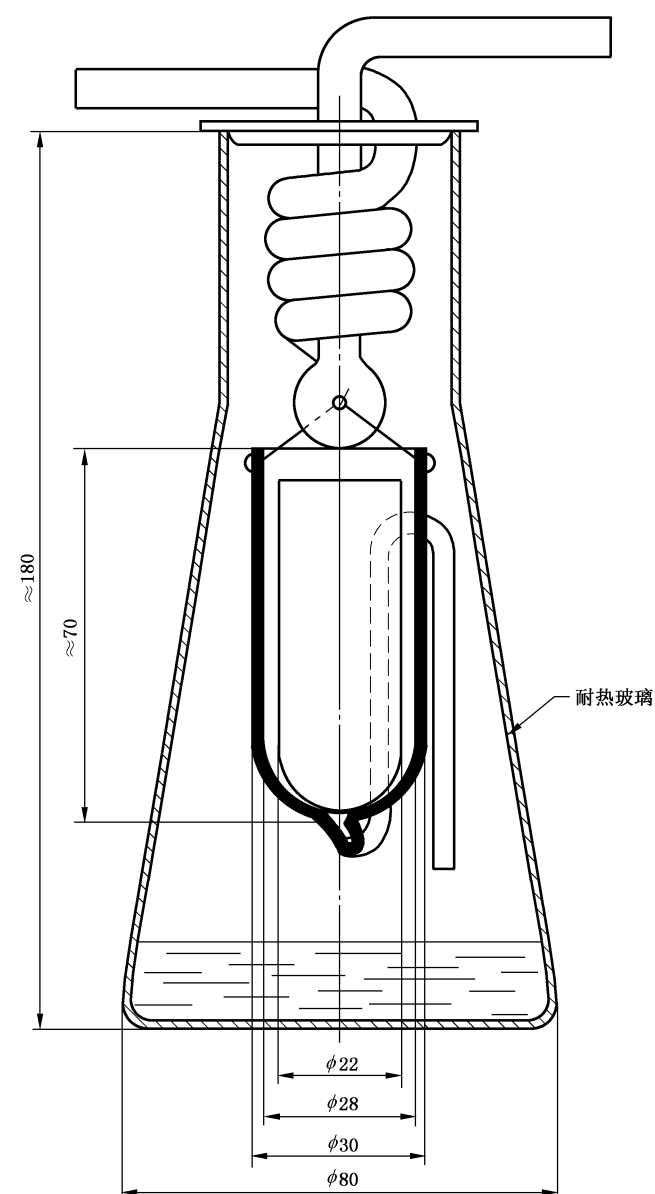


图 1 抽提器

7 试样制备

7.1 取一个具代表性的模塑材料,若模塑材料的形状为预压锭、薄片、粗块或片状(成毡的、定向的或纺织的),在试验前使用研磨设备(6.1)将样品磨成粉状或小颗粒状,应避免材料过热。获得的试样颗粒厚度不应超过 1.5 mm,其他尺寸不应超过 5 mm。样品不应磨得太细,不然在抽提时易成团。当试样被磨成粉末或颗粒时应防止树脂损失。

7.2 将不少于 6 g 的材料在室温下,在硫酸(密度 1.84 g/cm³)或其他干燥剂上面真空干燥 24 h。